



F

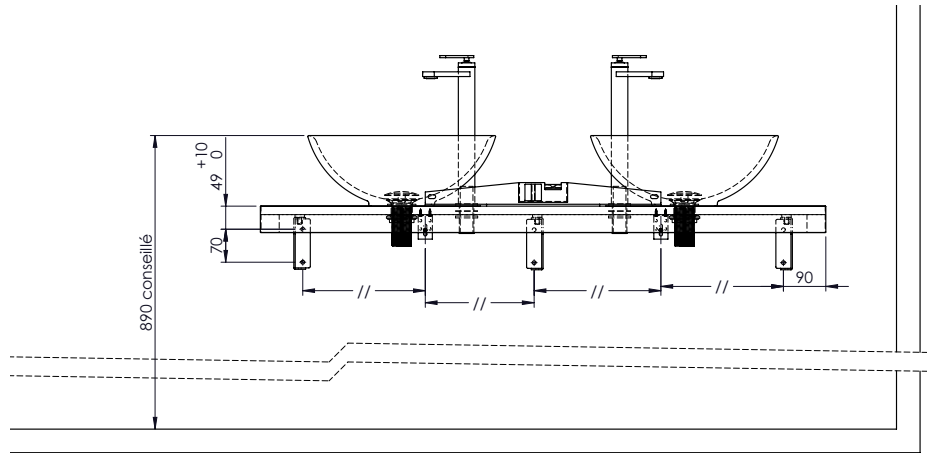
Il existe une grande diversité de types de murs ou cloisons, c'est la raison pour laquelle nous ne pouvons vous fournir le type exact de fixation. Il est nécessaire d'identifier le type de paroi à laquelle vous allez fixer ce produit afin de vous procurer les fixations appropriées. La pose doit être effectuée par une personne dont les compétences sont avérées. En cas de doute, faire appel à un professionnel.

GB

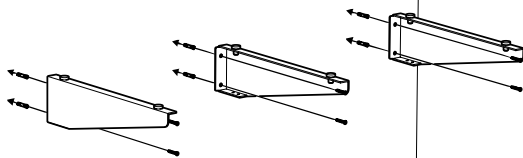
Due to the wide diversity of wall or partition types, we cannot provide you with suitable attachment fittings. To determine which attachment fittings to use, you will need to identify the type of wall on which you will be fixing this product. The mounting must be done only by experts.

DE

Es gibt ein Vielzahl verschiedener Arten von Mauern oder Zwischenwänden. Auf diesem Grunde können wir Ihnen den genau entsprechenden Befestigungstyp nicht bereitstellen. Sie müssen die exakte Bauart der Wand zu ermitteln, an der Sie dieses Produkt anbringen werden, um die für diese Wand geeigneten Befestigungsmittel im Fachhandel erwerben zu können. Montage nur durch fachkundige Personen.

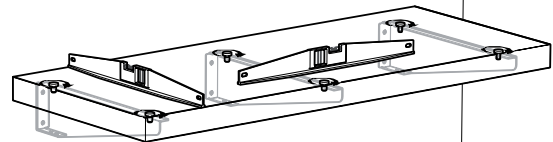


A



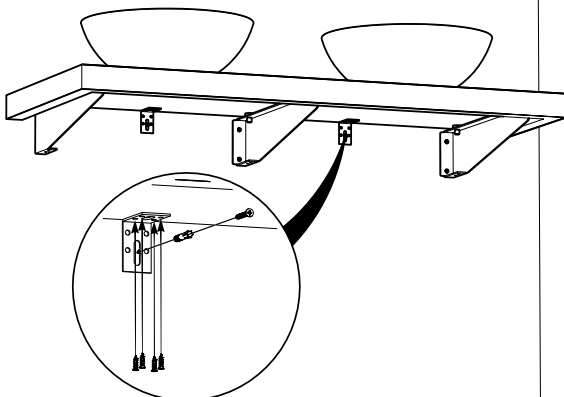
Fixation murale appropriée non fournie /
Suitable attachment fittings not provided /
Beigefügte Befestigungsmaterial ist nicht vorgesehen

B



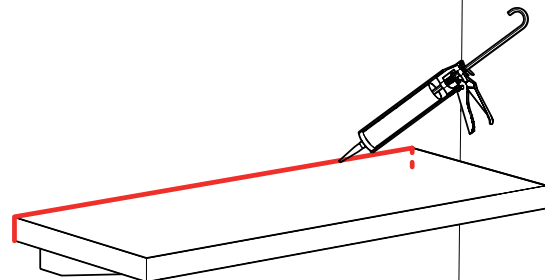
Tournez les patins de réglages pour mettre le plan à niveau /
Turn the adjusting pads to level the top /
Drehen Sie die Nivellierschuhe.

C



Fixez le/les équerre(s) de renfort au niveau des vasques /
Attach the reinforced brackets under the washbasins /
Befestigen Sie die Verstärkungswinkel unter den Waschbecken.

D



Appliquez un joint en silicone pour étanchéifier l'ensemble /
Apply seal to waterproof the top /
Fugen zwischen Wand und Waschtischplatte mit Silikon abdichten.