

# Notice de pose / Installation instructions / Verlegeanleitung

## COLONNE NICHE LATÉRALE MIROIR H190CM / SIDE OPEN CABINET WITH MIRROR H190CM / SEITLICHE OFFENE HOCHSCHRANK MIT SPIEGEL H190CM



**F**

Il existe une grande diversité de types de murs ou cloisons, c'est la raison pour laquelle nous ne pouvons vous fournir le type exact de fixation. Il est nécessaire d'identifier le type de paroi à laquelle vous allez fixer ce produit afin de vous procurer les fixations appropriées. La pose doit être effectuée par une personne dont les compétences sont avérées. En cas de doute, faire appel à un professionnel.

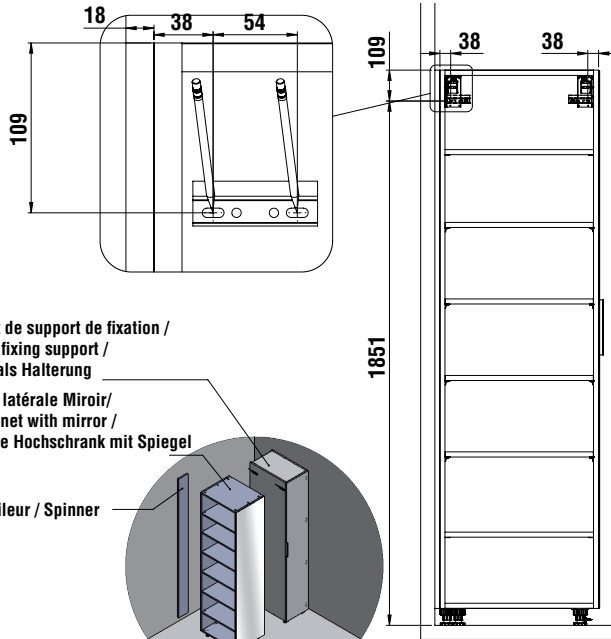
**GB**

Due to the wide diversity of wall or partition types, we cannot provide you with suitable attachment fittings. To determine which attachment fittings to use, you will need to identify the type of wall on which you will be fixing this product. The mounting must be done only by experts.

**DE**

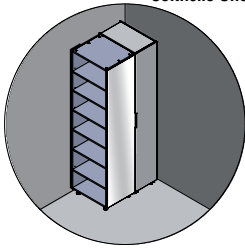
Es gibt ein Vielzahl verschiedener Arten von Mauern oder Zwischenwänden. Auf diesem Grunde können wir Ihnen den genau entsprechenden Befestigungstyp nicht bereitstellen. Sie müssen die exakte Bauart der Wand zu ermitteln, an der Sie dieses Produkt anbringen werden, um die für diese Wand geeigneten Befestigungsmittel im Fachhandel erwerben zu können. Montage nur durch fachkundige Personen.

**Pieds obligatoires pour les colonnes H190**  
**Mandatory legs for high cabinets H190**  
**Obligatorische Füße für Hochschrank H190**

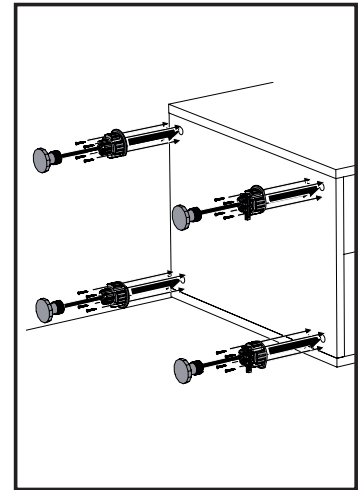
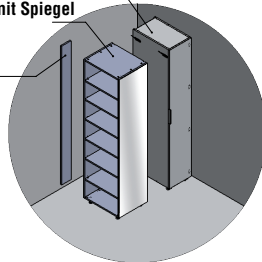


**Autre colonne servant de support de fixation / Other high cabinet as fixing support / Andere Hochschrank als Halterung**

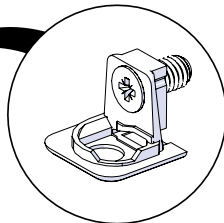
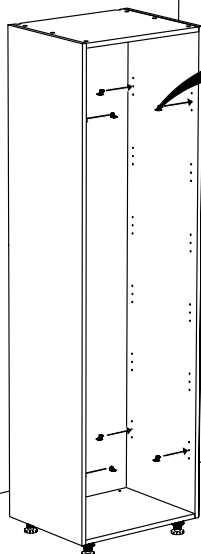
**Colonne Niche latérale Miroir / Side open cabinet with mirror / Seitliche Offene Hochschrank mit Spiegel**



Fileur / Spinner

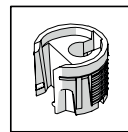


**A**

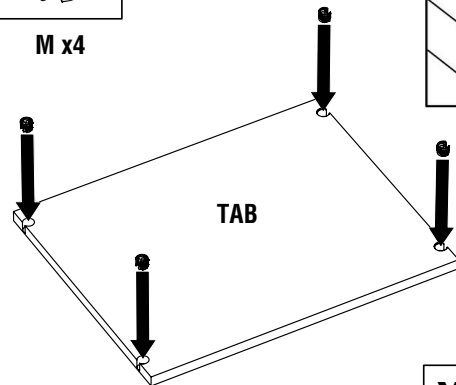
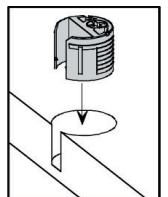


**Position libre selon aménagement / free positioning / Freie Positionierung**

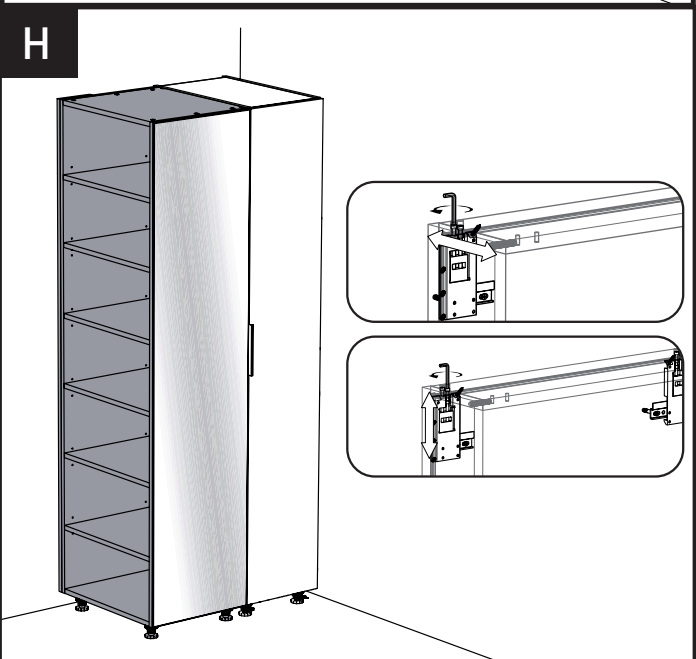
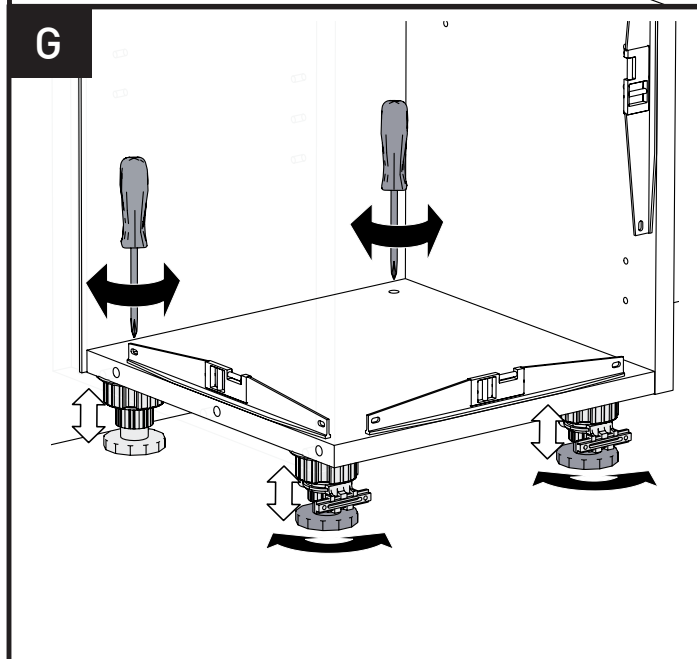
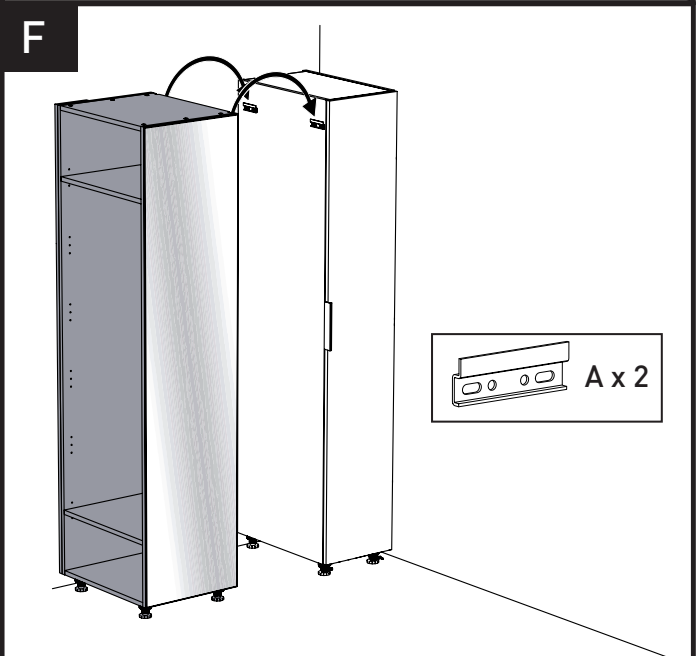
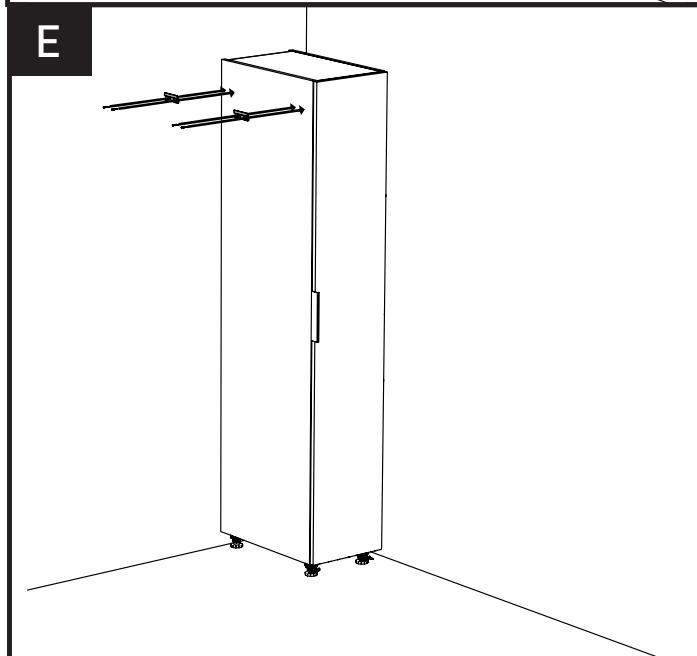
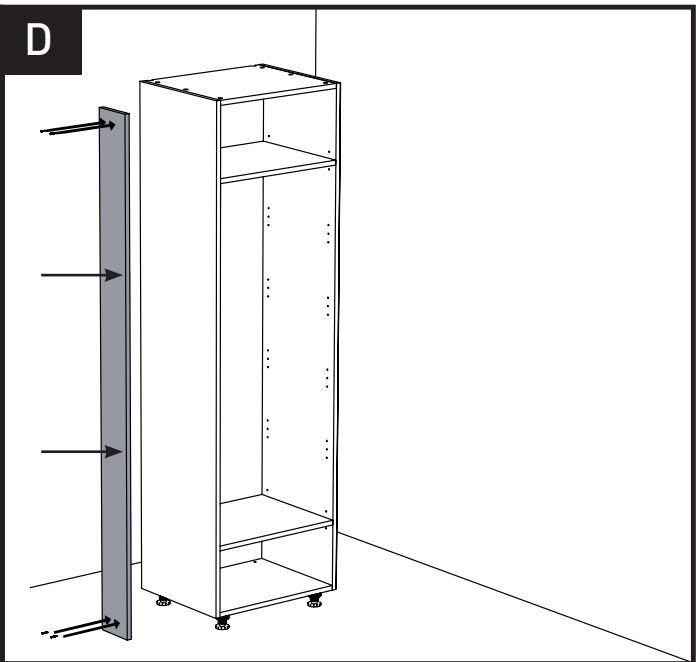
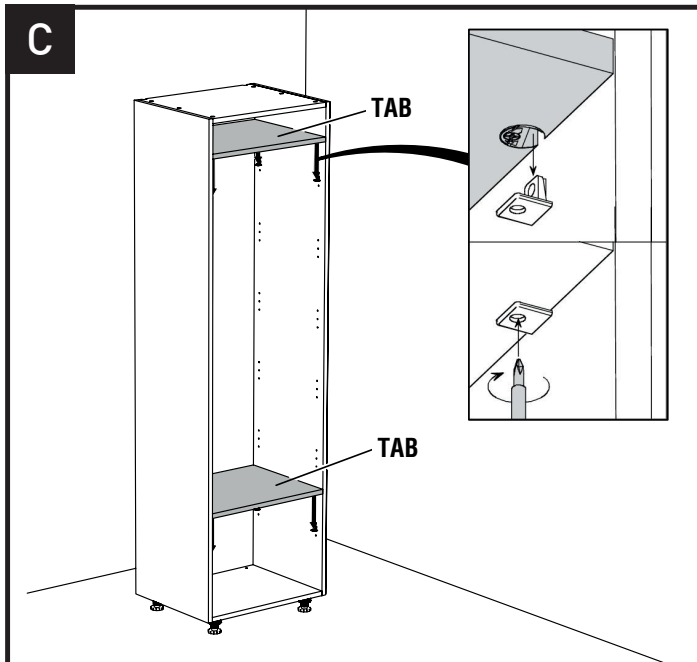
**B**

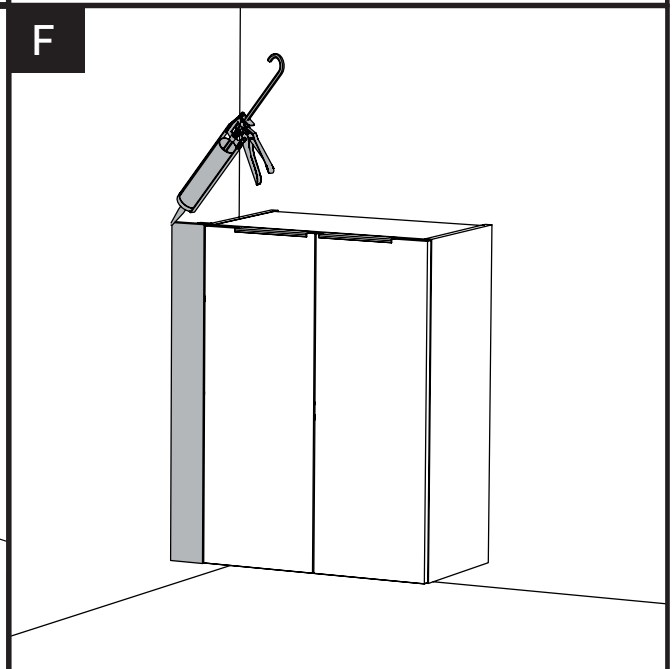
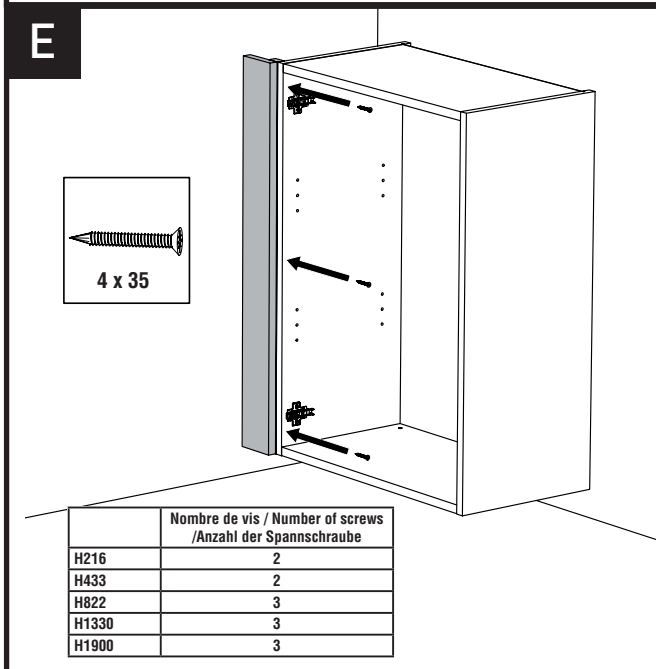
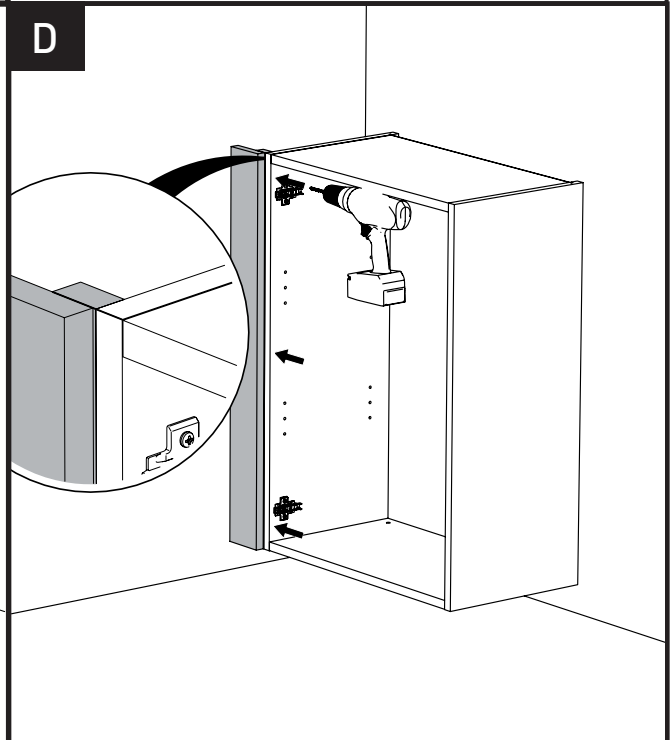
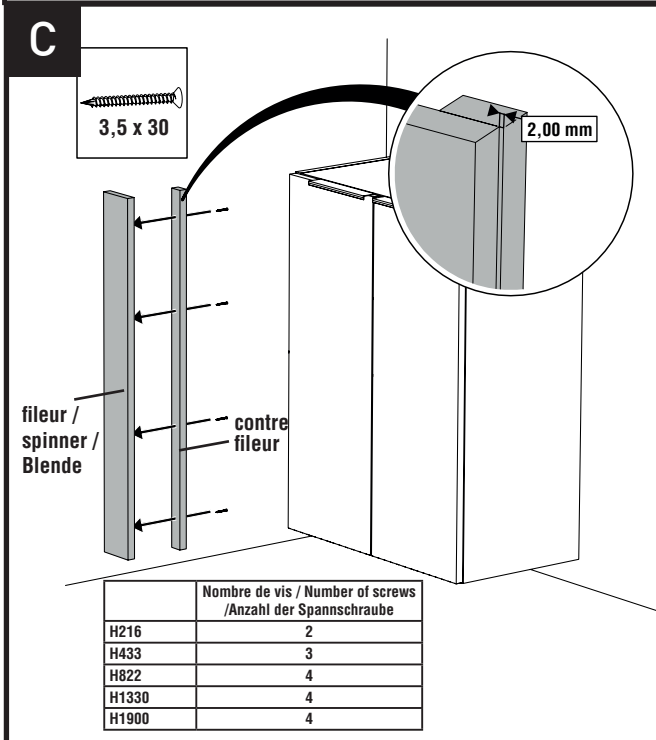
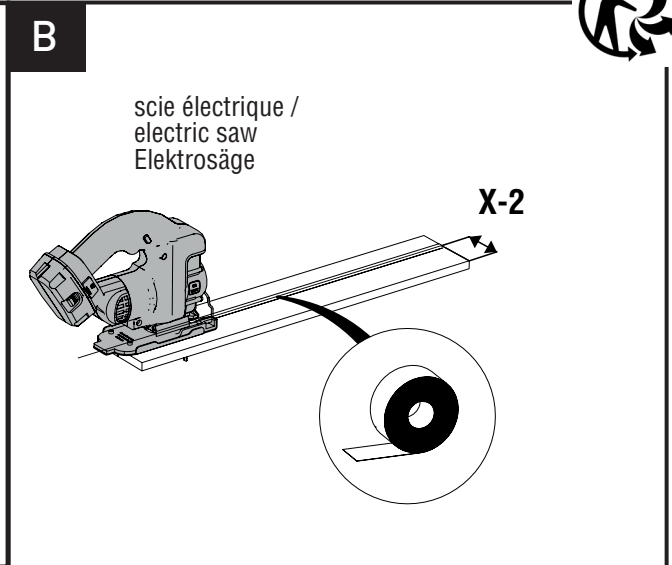
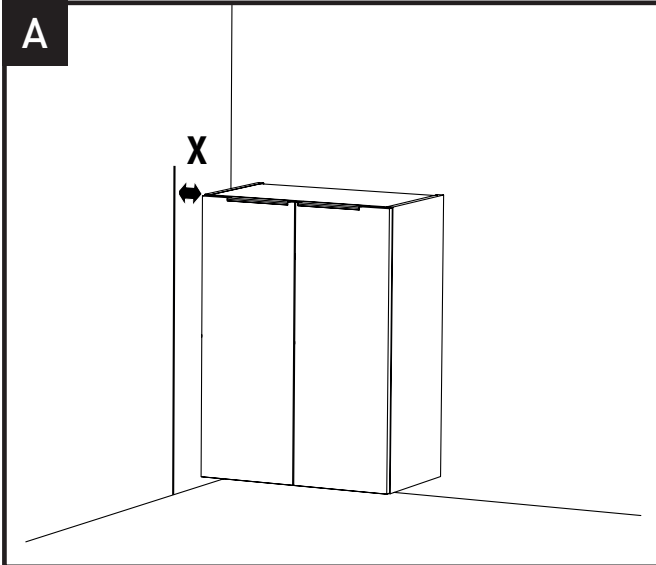


M x4



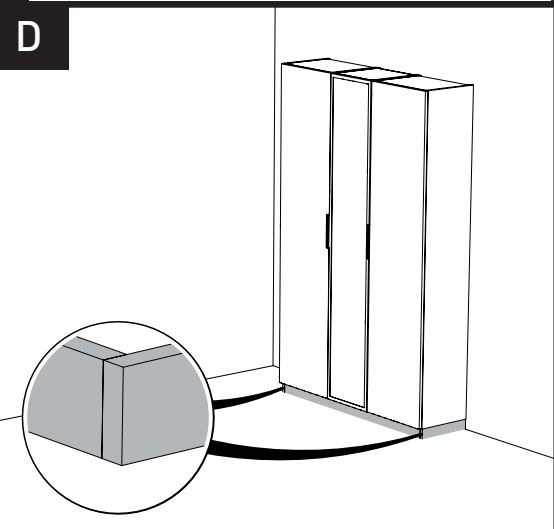
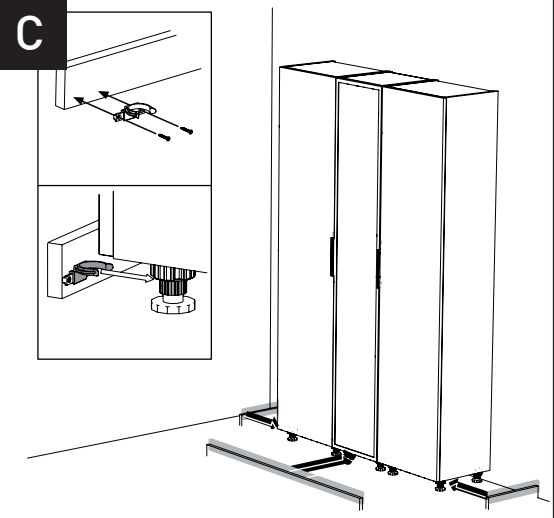
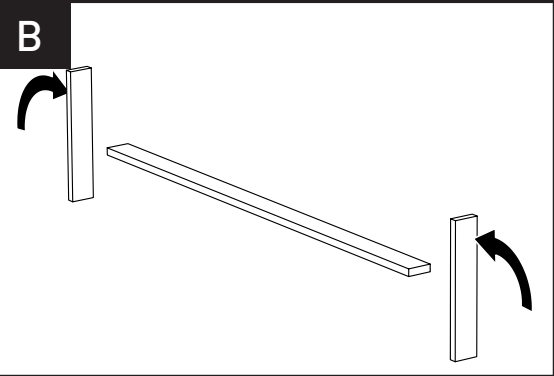
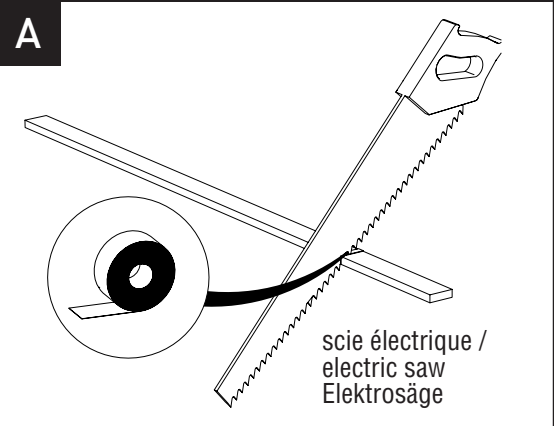
**X2**







**SOCLE FERMÉ DES DEUX CÔTÉS /  
 BASE CLOSED ON BOTH SIDES /  
 SOCKEL BEIDENDSEITIG VERSCHLOSSEN**



**SOCLE FERMÉ SUR UN CÔTÉ (ANGLE) /  
 BASE CLOSED ON ONE SIDE (ANGLE) /  
 SOCKEL EINSEITIG VERSCHLOSSEN (WINKEL)**

