

Notice de pose / Installation instructions / Verlegeanleitung TEN - CARAT - ETOILE - EXCEL - EXCELLENCE - EXTRA - PIANO - PRESTIGE - STYLE - EVIDENCE - ECRIN - ELANA - CAMPUS



F

Il existe une grande diversité de types de murs ou cloisons, c'est la raison pour laquelle nous ne pouvons vous fournir le type exact de fixation. Il est nécessaire d'identifier le type de paroi à laquelle vous allez fixer ce produit afin de vous procurer les fixations appropriées. La pose doit être effectuée par une personne dont les compétences sont avérées. En cas de doute, faire appel à un professionnel.

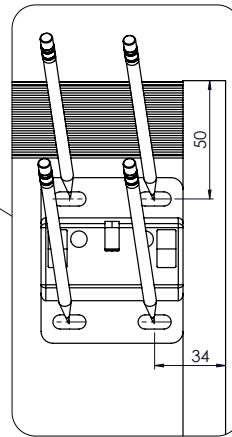
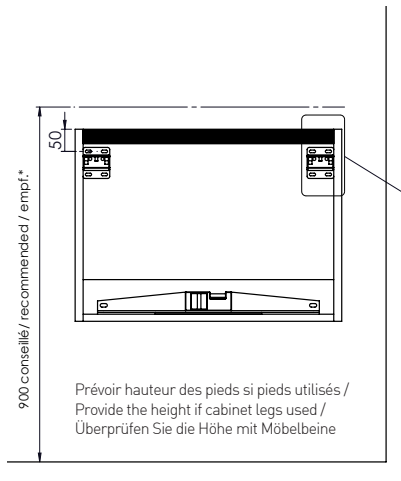
GB

Due to the wide diversity of wall or partition types, we cannot provide you with suitable attachment fittings. To determine which attachment fittings to use, you will need to identify the type of wall on which you will be fixing this product.

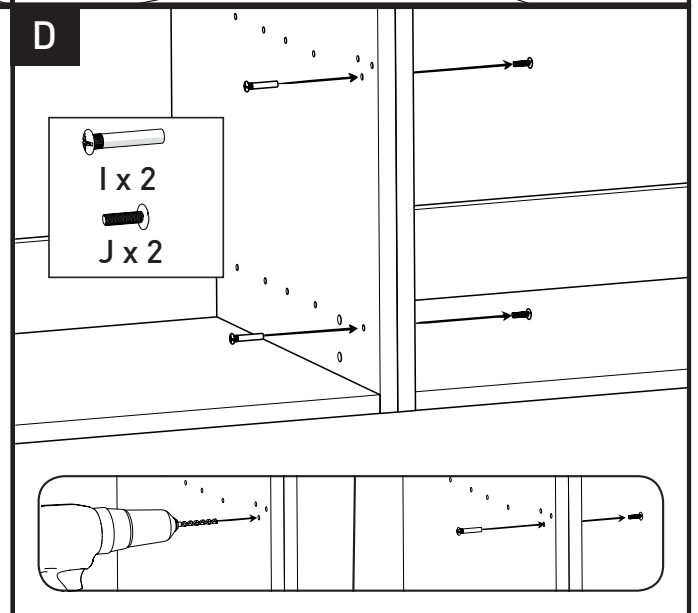
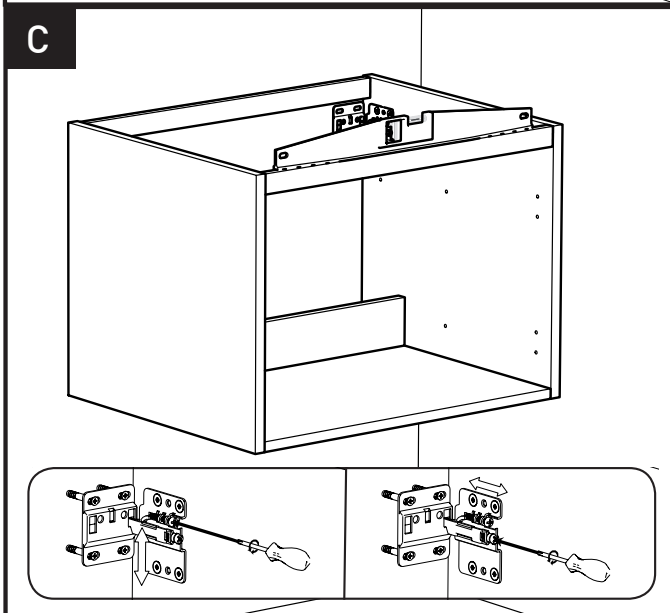
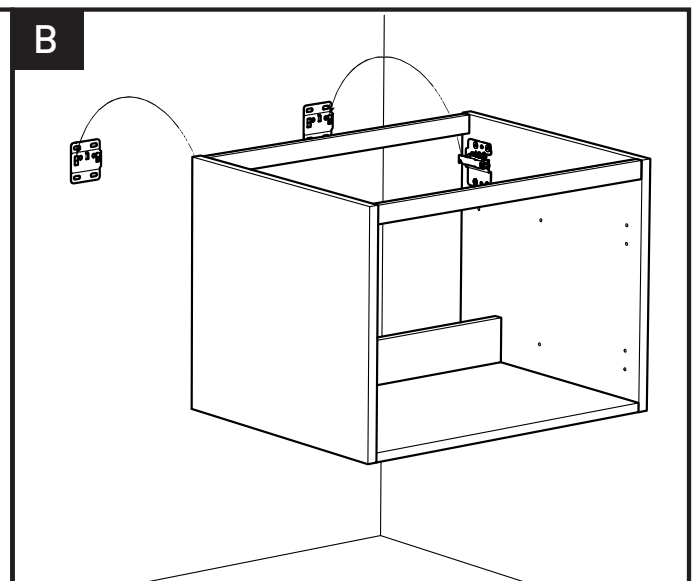
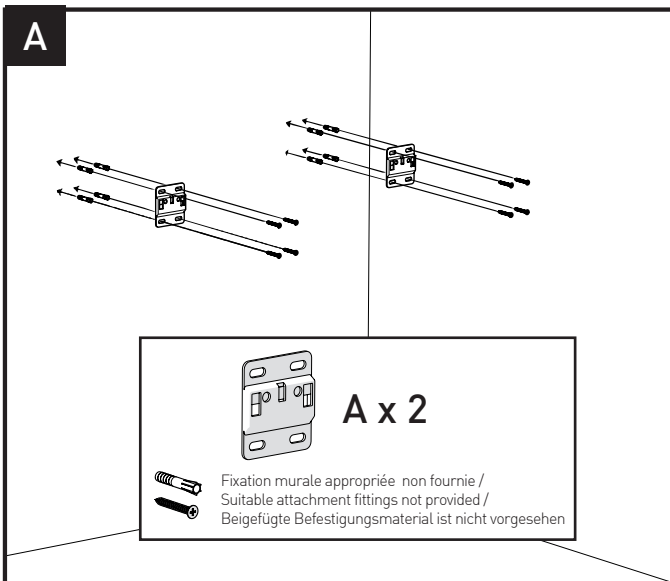
The mounting must be done only by experts.

DE

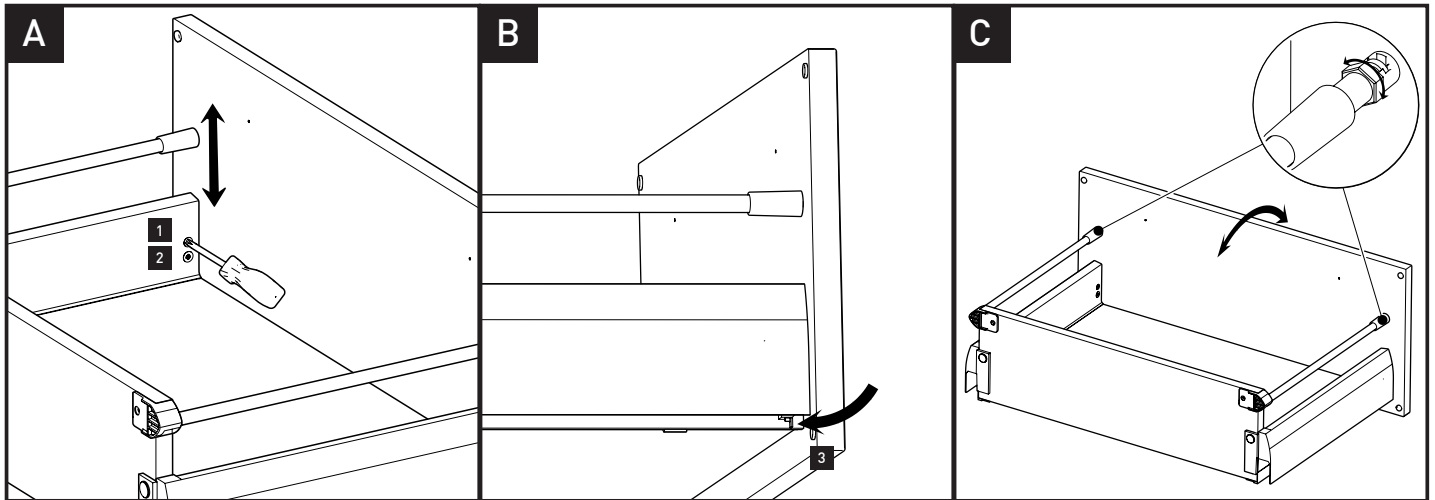
Es gibt ein Vielzahl verschiedener Arten von Mauern oder Zwischenwänden. Auf diesem Grunde können wir Ihnen den genau entsprechenden Befestigungstyp nicht bereitstellen. Sie müssen die exakte Bauart der Wand zu ermitteln, an der Sie dieses Produkt anbringen werden, um die für diese Wand geeignet Befestigungsmittel im Fachhandel erwerben zu können. Montage nur durch fachkundige Personen.



*à ajuster si vasque à poser / Adjust the height if you use a countertop basin / Die Höhe sollte eingestellt werden, wenn Sie Aufsatzwaschbecken benutzen.



Réglages de la façade / Drawer front adjustments / Frontblendejustierung



Réglage en hauteur / Height adjustments / Höhenverstellung

desserrer légèrement la vis 1 et positionner en hauteur la façade à l'aide de la vis excentrique 2. Plage de réglage ± 2 mm. Resserrer la vis 1.

Lightly loosen screw 1 and adjust the height of the front to the desired position using excenter screw 2. Adjustment range is ± 2 mm. Tighten screw 1.

Schraube 1 leicht lösen und Front über Exzentrerschraube 2 in die gewünschte Höhenposition bringen. Verstellweg ± 2 mm. Schraube 1 festziehen.

Réglage latéral / Side adjustment / Seitenverstellung

pousser légèrement le levier de serrage 3 vers l'arrière, soulever légèrement la façade, puis la déplacer sur les cannelures, plage de réglage $\pm 1,5$ mm. Relâcher le levier de serrage.

Press the clamping lever 3 lightly to the back and move over the ribbing. Adjustment range is $\pm 1,5$ mm. Release the clamping lever.

Klemmhebel 3 leicht nach hinten drücken, Front leicht anheben und über Riffelung verschieben (Verstellweg $\pm 1,5$ mm). Klemmhebel loslassen.

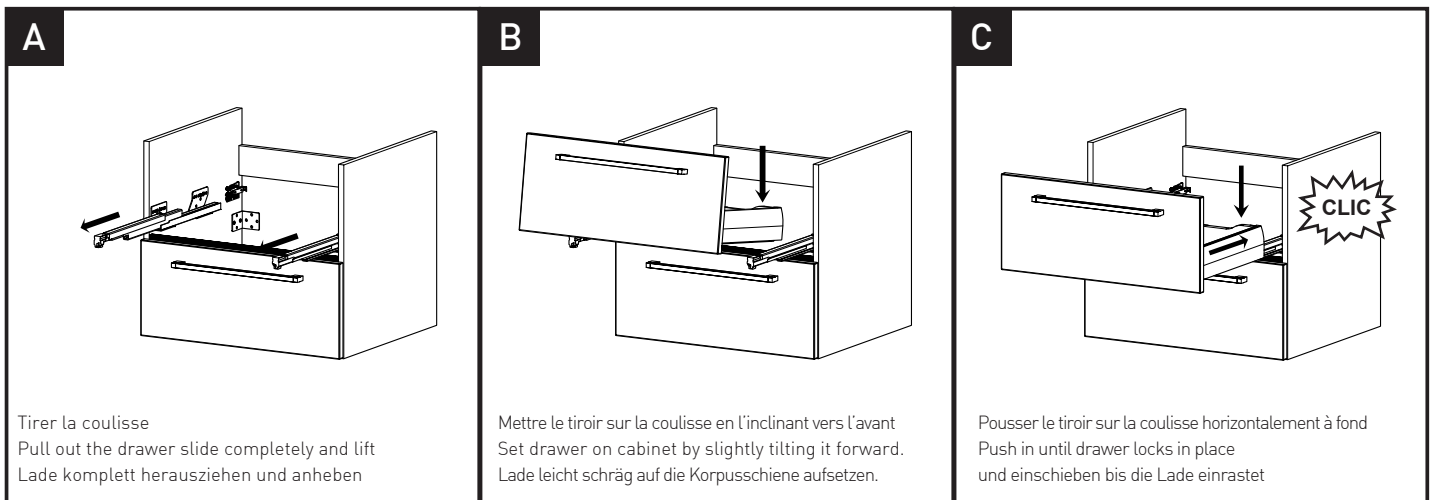
Réglage de l'inclinaison / Tilt angle adjustment / Neigungsverstellung

Uniquement possible sur certains modèles. Plage de réglage ± 4 mm.

Only possible for a selection of models. Adjustment range is ± 4 mm.

Nur bei einigen Modellen vorhanden. Verstellweg ± 4 mm.

Montage de tiroir / Drawer mouting / Schubkasten-Montage



Tirer la coulisse
Pull out the drawer slide completely and lift
Lade komplett herausziehen und anheben

Mettre le tiroir sur la coulisse en l'inclinant vers l'avant
Set drawer on cabinet by slightly tilting it forward.
Lade leicht schräg auf die Korpussschiene aufsetzen.

Pousser le tiroir sur la coulisse horizontalement à fond
Push in until drawer locks in place
und einschieben bis die Lade einrastet

Démontage de tiroir / Drawer dismounting / Schubkasten-Demontage

Tirer le tiroir et le lever vers le haut
Pull out the drawer completely and lift it up
Lade komplett herausziehen und anheben

